

Sokler og vaskesøjlekit til industrivaskemaskiner og tørretumblere



Egenskaber og fordele

- En sokkel løfter maskinen op til en behagelig arbejds højde - forbedrer ergonomien i dit vaskeri
- Bedre beskyttelse af maskinens front og sidepaneler mod daglig brug og slitage
- Tanke til genbrug af vand eller opløsningsmiddel - for lavere forbrugsomkostninger
- Genbrugstanke der er indbygget i soklen - sparer plads
- Med fnugopsamler undgår man at afløbet stopper til
- Sokkel med aftagelig fnugopsamler ved maskinens front - nem rengøring og vedligeholdelse

SOKKEL med åben front og sider

①



Anvendes til type: WH6-6, WH6-7, WH6-8, TD6-6, TD6-10
 Materiale: Rustfrit stål.

②



Anvendes til type: WH6-7, WH6-8, WH6-11, WH6-14, WH6-20,
 WH6-27, WH6-33, TD6-10
 Materiale: Rustfrit stål.

SOKKEL med lukket front og sider

③



Anvendes til type: WH6-6, TD6-6
 Højde: 100 mm
 988918473
 Materiale: Rustfrit stål
 988918474
 Materiale: Galvaniseret, malet i sølvgråt

④



Anvendes til type: WH6-6, TD6-6
 Højde: 290 mm
 988918483 (WH6-6)
 988918487 (TD6-6)
 Materiale: Rustfri stålfront og galvaniserede sider malet i sølvgråt
 988918484 (WH6-6)
 988918488 (TD6-6)
 Materiale: Galvaniseret front og sider malet i sølvgråt

Specialudgave "flydende fundament" (betonfyldt)

988918485 (WH6-6)
 Materiale: Rustfri stålfront og galvaniserede sider malet i sølvgråt
 988918486 (WH6-6)
 Materiale: Galvaniseret front og sider malet i sølvgråt

SOKKEL med lukket front og sider

5



Anvendes til type: WH6-7, WH6-8, WH6-11, WH6-14, WH6-20, WH6-27, WH6-33, TD6-10
 Materiale: Galvaniseret, rustfrit stålfrontpanel, malet i sølvgråt.

6



Anvendes til type: WN6-8, WN6-9, WN6-11, WN6-14, WN6-20, WN6-28, WS6-8, WS6-9, WS6-11, WS6-14, WS6-20, WS6-28
 Materiale: Galvaniseret stål med rustfrit stålfrontpanel.

SOKKEL på hjul

7



Anvendes til type: WH6-7, WH6-8, WH6-11, TD6-10
 Materiale: Galvaniseret, rustfrit stålfrontpanel, malet i sølvgråt.
 Egenskaber: Soklen har fire hjul. Maskinen bliver dermed lettere at rengøre og vedligeholde, især på steder med snæver plads

SOKKEL med "flydende fundament"

8



Anvendes til type: WH6-7, WH6-8, WH6-11, WH6-14, WH6-20, WH6-27, WH6-33
 Materiale: Galvaniseret, rustfrit stålfrontpanel, malet i sølvgråt.
 Egenskaber: Det "flydende fundament", som er fyldt med beton fjerner støjen, så den ikke kan høres i andre dele af bygningen.

SOKKEL; lukket front og sider med hjul

9



Anvendes til type: TD6-7
 988918475 Højde: 100 mm
 Materiale: Rustfrit stål
 988918476 Højde: 100 mm
 Materiale: Galvaniseret, malet i sølvgråt

SOKKEL; åben front og sider med hjul

10



Anvendes til type: TD6-7
 988918477 Højde: 370 mm
 Materiale: Rustfrit stål
 988918478 Højde: 370 mm
 Materiale: Galvaniseret, malet i sølvgråt

VASKESØJLEKIT med eller uden sokkel


Anvendes til type:
 988918479
 988918480
 988918481 + 988918473
 988918482 + 988918474
 988918481
 988918482

WH6-6 med TD6-7
 Vaskesøjlekit i rustfrit stål uden sokkel
 Galvaniseret vaskesøjlekit malet i sølvgråt og uden sokkel
 Vaskesøjlekit i rustfrit stål med inkluderet sokkel
 Galvaniseret vaskesøjlekit malet i sølvgråt med inkluderet sokkel
 Vaskesøjlekit i rustfrit stål, hvor den eksisterende sokkel genbruges
 Galvaniseret vaskesøjlekit malet i sølvgråt, hvor den eksisterende sokkel genbruges

VASKESØJLEKIT


Anvendes til type: WH6-6 med TD6-6
 988802039 Dybde: 210 mm
 Materiale: Galvaniseret, malet i sølvgråt

Hurtigcentrifugerende vaskemaskiner								
Pos.	Højde i mm	WH6-6	WH6-7, WH6-8	WH6-11	WH6-14	WH6-20	WH6-27	WH6-33
1	200	988918610						
1	290	988918611						
1	555	988918612						
1	240		988918505					
2	490		988918506	988918606				
2	485				988918706			
2	490							
2	460					988918806		
2	460							
2	430						988918906	988919006
2	430							
3	100	988918473						
3	100	988918474						
4	290	988918483						
4	290	988918484						
4	290	988918485						
4	290	988918486						
5	190		988918571	988918671				
5	210				988918771			
5	230					988918871	988918971	988919071
7	190		988918573	988918673				
8	190		988918572	988918672				
8	210				988918772			
8	230					988918872	988918972	

Vaskemaskiner med normal og hurtig centrifugering							
Pos.	Højde i mm	WN6-8, WS6-8	WN6-9, WS6-9	WN6-11, WS6-11	WN6-14, WS6-14	WN6-20, WS6-20	WN6-28, WS6-28
6	200	988919501	988919501				
6	220			988919503	988919551		
6	240					988919552	988919553

Tørretumbler				
Pos.	Højde i mm	TD6-6	TD6-7	TD6-10
10	370		988918477	
10	370		988918478	
1	200	988918610		
1	240			988918505
1	290	988918611		
1	555	988918612		
2	490			988918506
3	100	988918473		
3	100	988918474		
4	290	988918487		
4	290	988918488		
5	190			988918581
9	100		988918475	
9	100		988918476	
7	190			988918583

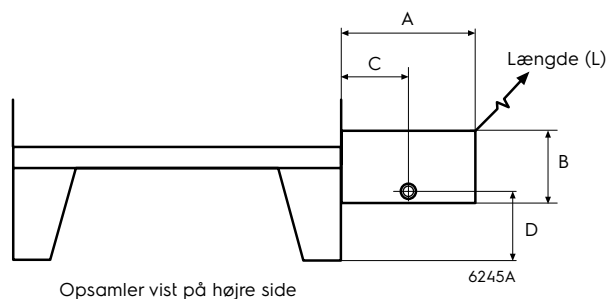
TANK MED FNUGOPSAMLER


988918010:	WH6-6
988918021:	WH6-7, WH6-8, WN6-8, WS6-8
988918022:	WH6-11, WN6-11, WS6-11, W4130H, WH6-14, WN6-14, WS6-14
988703041:	W4180H, WH6-20, WN6-20, WS6-20, W4250H, WH6-27, WN6-28, WS6-28, W4300H, WH6-33, WN6-35, WS6-35
Materiale:	Rustfrit stål.
Karakteristika:	Filter til let rengøring.
Afløbstilslutning:	ø 32 mm (25 l) ø 50 mm (45 l, 75 l)

988918016:	WH6-6
Materiale:	Rustfrit stål.
Karakteristika:	Filter til let rengøring. Opsamleren kan forbindes med soklen på WH6-6 på begge maskinens sider eller bagside. Dæksel og slanger medfølger.

	A	B	L
25 l	280	165	615
45 l	345	220	680
75 l	480	215	820
100 l	485	220	930

WH6-6
 C = 155 mm
 D = 95 mm (E=200)
 D = 165 mm (E=290)



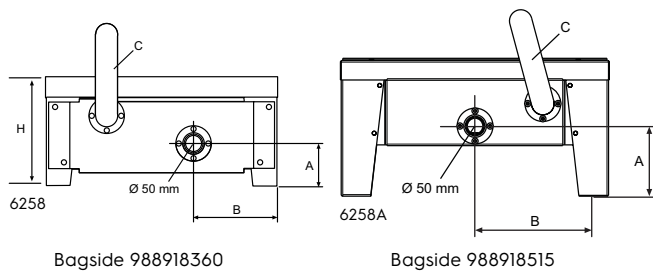
SOKKEL med aftagelig fnugbakke



988918360: WH6-6
 988918515: WH6-7, WH6-8
 Materiale: Rustfrit stål.
 Karakteristika: Fnugboks integreret
 Let at rengøre under soklen.
 Dybde: WH6-6: 650 mm
 WH6-7: 700 mm
 WH6-8: 700 mm

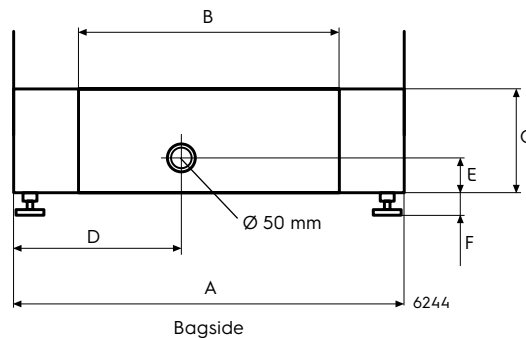
	WH6-6	WH6-7	WH6-8
A	110	180.5	180.5
B	220	340	340
H	290	350	350

C = Afløb fra maskinen



988918574: WH6-7, WH6-8
 988918674: WH6-11
 Materiale: Galvaniseret stål malet i sølvgråt med fnugrum i rustfrit stål.
 Indhold: 33 liter.
 Afløbstilslutning: Ø 50 mm
 Dybde: 910 mm

	A	B	C	D	E	F
WH6-7, WH6-8	700	470	185	300	60	20-50
WH6-11	810	600	185	355	60	20-50



TANKE til genbrug af vand eller vaskemiddel - Kun til Clarus Control

988803825 (50Hz): W4130H
 988803818 (50Hz): W4180H,
 W4240H
 988803826 (60Hz): W4130H
 988803819 (60Hz): W4180H,
 W4240H

A = Kun afløbsventilboks:

988803823 (50Hz): W4130H,
 W4180H,
 W4240H
 988803824 (60Hz): W4130H,
 W4180H,
 W4240H



Materiale: Rustfrit stål
 Karakteristika: Til genbrug af vand/vaskemiddel.
 Inklusive pumpe, filter, ventiler,
 slange og kabel til forbindelse til
 maskinen.
 Indhold: 140 eller 200 liter

SOKKEL med indbygget tank - Only for Clarus Control



988918717 (50Hz):	W4130H
988918817 (50Hz):	W4180H
988918957 (50Hz):	W4240H
988919017 (50Hz):	W4300H
988918718 (60Hz):	W4130H
988918818 (60Hz):	W4180H
988918958 (60Hz):	W4240H
988919018 (60Hz):	W4300H

Materiale: Galvaniseret stål med rustfri ståltank og frontpanel.

Karakteristika: Til genbrug af vand/vaskemiddel. Inklusive pumpe, filter, ventiler, slange og kabel til forbindelse til maskinen.

Indhold: 120 liter W4130H
145 liter: W4180H
160 liter: W4240H, W4300H

A	B	C	D	E	F	G	H	I
900	570	300	300	380	500	170	430	75
960	600	300	330	380	530	170	460	75
1010	630	300	350	380	560	170	490	75
1010	630	300	350	380	560	170	490	75

- K Afløb ø 75 fra maskine til afløb
- L Afløb ø 75 fra overløbstank til afløb
- M Koldtvandstilslutning, DN20
- N Tilslutning til rensningstank

